

Cuisson modulaire CUISEUR A PATES 1 CUVE DE 24,5 L MONOBLOC 700 XP

REPÈRE # _____

MODELE # _____

NOM # _____

SIS # _____

AIA # _____



371098 (E7PCED1KF0)

CUISEUR A PATES ELEC.
24.5 L

Description courte

Repère No.

Panneaux frontaux, latéraux et arrières en acier inoxydable AISI 304. Plan de travail (de 1,5 mm d'épaisseur) en acier inoxydable AISI 304. Cuve en acier inoxydable AISI 316-L pour résister à la corrosion. Eléments chauffants blindés (6kW) situés sous la base de la cuve. Panneau de commande facile à utiliser grâce au régulateur de puissance et au robinet à eau. Zone d'écumage pour collecter et éliminer à travers un trop-plein avec filtre l'excès d'amidon et de mousse. Un thermostat de sécurité empêche l'appareil de fonctionner sans eau. Bords latéraux tombés pour permettre un assemblage parfait entre les éléments. Pieds réglables en hauteur en acier inoxydable AISI 304. Indice de protection IPX4.

Fourni avec une porte gauche pour base ouverte.

Caractéristiques principales

- L'appareil permet non seulement de faire cuire des pâtes, mais aussi des nouilles de toutes sortes, du riz, des quenelles et des légumes en grandes ou petites quantités.
- Système de chauffage infrarouge situé sous la base de la cuve.
- La cuve est soudée sans joints sur le dessus de l'appareil.
- Le panier peut être placé sur une surface perforée pour l'évacuation de l'eau en excès
- Cuve à eau de 24,5 litres.
- Zone d'écume pour retirer l'excès d'amidon : qualité de l'eau améliorée sur la durée.
- Bandeau de commande facile d'utilisation.
- Thermostat de sécurité empêchant une utilisation sans eau.
- Remplissage continu en eau régulé par un robinet manuellement.
- Grande capacité de vidange par robinet à tournant sphérique pour assurer une vidange rapide de la cuve.
- Système de relevage automatique (accessoire optionnel) : Élément de 200 mm de large avec deux supports de panier en inox, accueillant chacun un panier GN 1/2, et pouvant être placé sur n'importe lequel des deux côtés de la machine pour permettre le lavage automatique de quatre petits paniers portions (commandé séparément). Possibilité de mémoriser 9 temps de cuisson par contrôle numérique.
- Les principaux compartiments sont situés à l'avant pour faciliter l'entretien.
- Livré en série avec quatre pieds de 50 mm en inox

Construction

- Panneaux extérieurs en acier inox avec fini Scotch-Brite.
- Plan de travail en inox embouti d'une seule pièce, épaisseur 1,5 mm.
- Le modèle possède des bords à angle droit permettant un assemblage à joints lisses entre les éléments, éliminant ainsi les espaces et les pièges à salissure.
- Protection contre l'eau IPx4.
- Bassin d'eau en acier inoxydable 316-L.

Développement durable



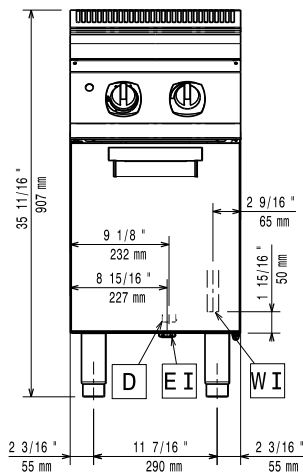
- ESD disponible comme accessoire (installé séparément) : le dispositif d'économie d'énergie utilise la chaleur produite par l'eau vidangée via le trop-plein pour préchauffer l'eau du robinet jusqu'à 60 °C, pour une ébullition constante de l'eau.

Accessoires inclus

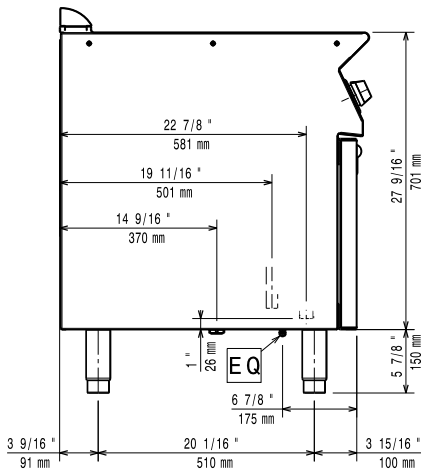
- 1 X 1 Porte droite/gauche PNC 206350

APPROBATION: _____

Avant

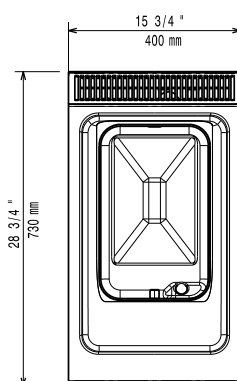


Côté



D = Vidange
 EI = Connexion électrique
 EQ = Vis équipotentiel
 WI = Raccordement eau

Dessus



Électrique

Voltage : 380-400 V/3N ph/50-60 Hz
 Puissance de raccordement : 6 kW
 Total Watts : 6 kW

Eau

Total hardness: 5-50 ppm
 Vidange "D" : 1"
 Section arrivée eau froide : 1/2"

Electrolux Professional recommends the use of treated water, based on testing of specific water conditions. Please refer to user manual for detailed water quality information.

Informations générales

If appliance is set up or next to or against temperature sensitive furniture or similar, a safety gap of approximately 150 mm should be maintained or some form of heat insulation fitted.

Largeur cuve utile : 250 mm
 Hauteur cuve utile : 300 mm
 Profondeur cuve utile : 400 mm
 Capacité de cuve (MAX): 24.5 lt MAX
 Poids net : 50 kg
 Poids brut : 47 kg
 Hauteur brute : 1140 mm
 Largeur brute : 460 mm
 Profondeur brute : 820 mm
 Volume brut : 0.43 m³
 Groupe de certification: EPC71S